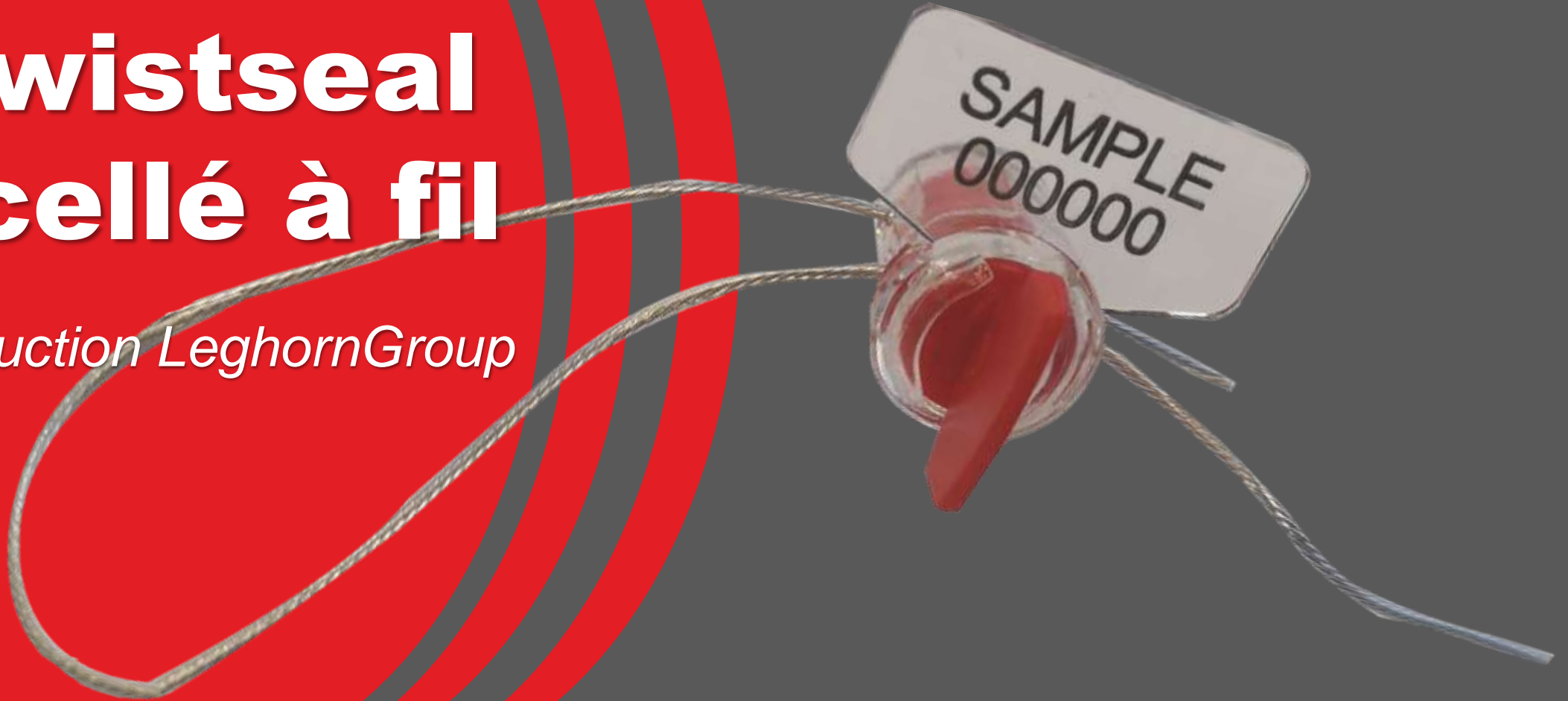




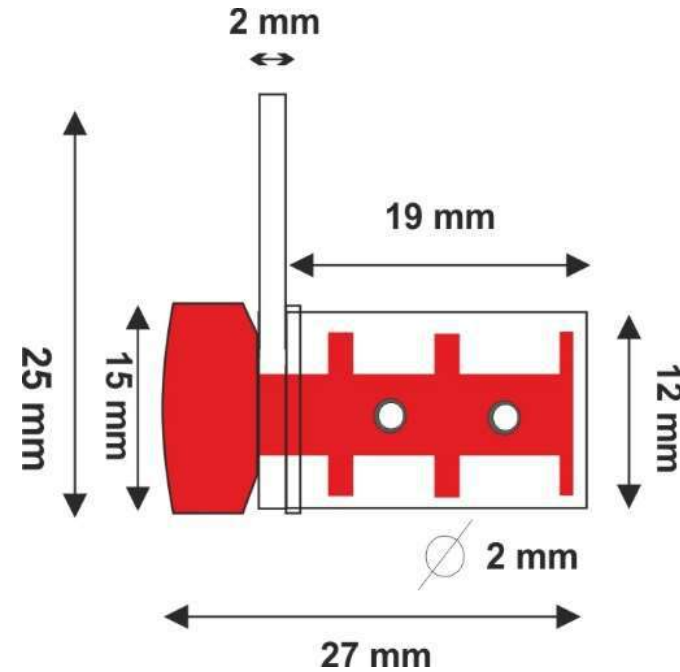
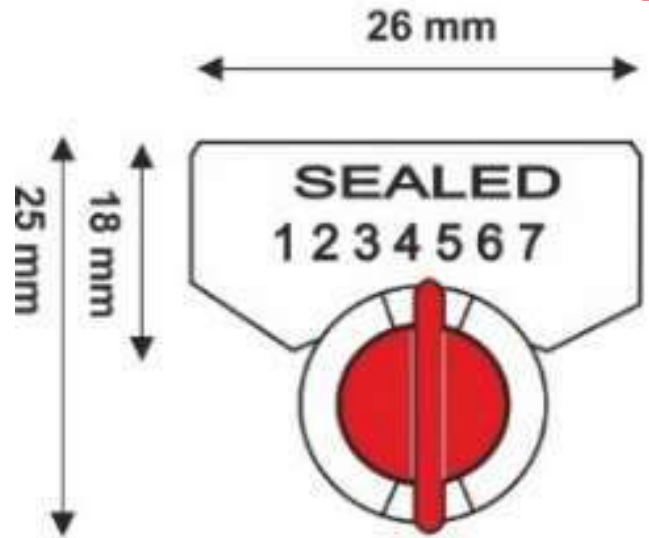
Protection - Contrôle - Identification - Traçabilité - Solutions Rfid
www.leghorngroup.fr

Twistseal Scellé à fil

Production LeghornGroup



Dimensions



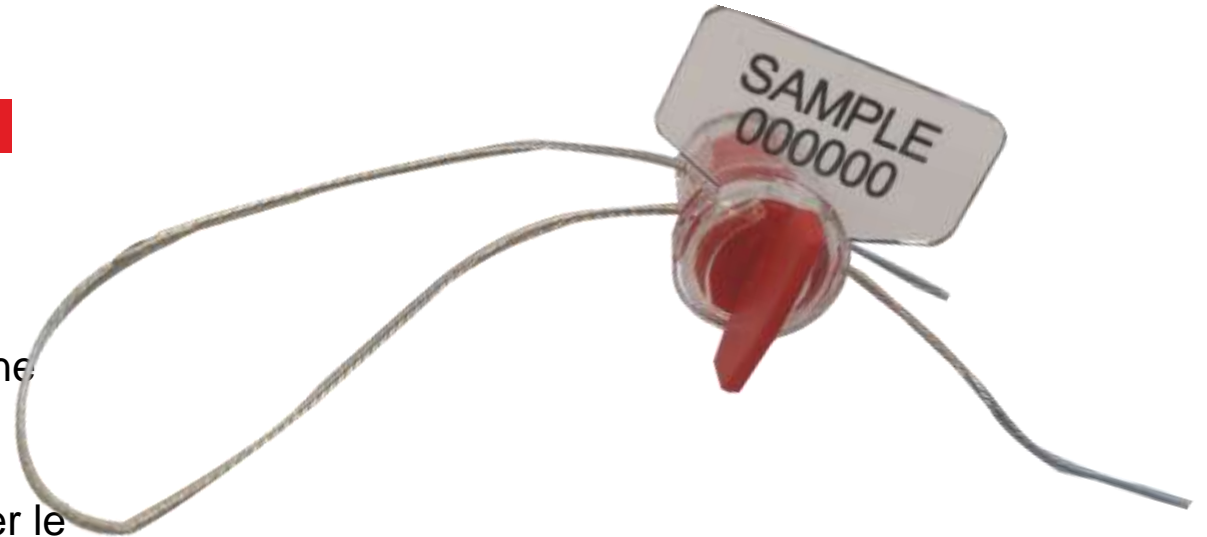
MATÉRIAU

- Corps extérieur : Polycarbonate
- Cylindre de couleur: POM

MARQUAGE – Numerotation et personnalisation

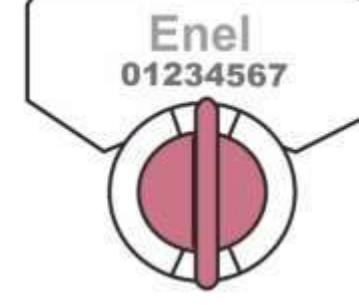
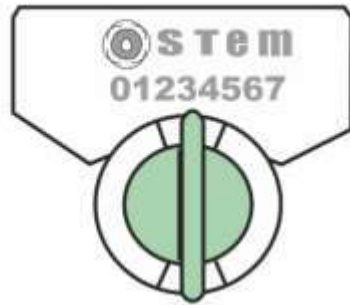
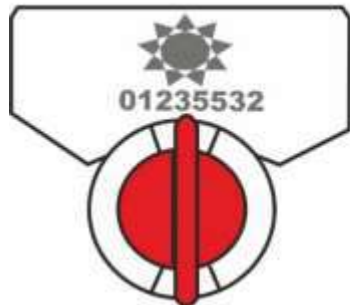
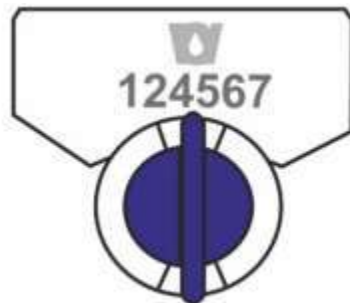
Marquage LASER

- Numérotation consécutive jusqu'à 15 chiffres
- Personnalisation jusqu'à 20 caractères sur une ligne
- Personnalisation avec logo
- Personnalisation avec code-barres
- Pour les commandes spéciales il est possible de réaliser le logo en relief



EMBALLAGE

- Carton : 1 000 pièces dans des sachets en plastique de 100 pièces chacun.
- Dimensions du carton : 40x23x23 cm - Poids du carton: 4 kg (avec fil de 200 mm)
- Dimensions palette : 120x80x175 cm - Poids palette : 400 kg
- Quantité par palette : 100 cartons/100 000 pièces



Exemples d'impression laser et couleurs disponibles

Marquage



**Twistseal
Standard**



**Twistseal
double
numérotation**



**Twistseal
code-barres**



**Twistseal
data matrix**

Modèles de câbles et fils



**Câble
plastifié**



**Fil perlé
inox**



**Fil perlé
galvanisé**



**Fil perlé
Nylon-cuivre**



Fil perlé cuivre



Fil perlé laiton

TWIST SEAL est un scellé à fil, entièrement produit par LeghornGroup.
Disponible en version mécanique ou en radiofréquence RFID.

Caractéristiques principales :

- **Application facile.**
- **Contrôle visuel de la fermeture** du scellé grâce au corps robuste en polycarbonate transparent.
- **Difficile à altérer**: une fois fermé, il est impossible de l'altérer; le fil perlé utilisé pour la fermeture n'a aucune possibilité d'être arraché et toute tentative d'effraction sera évidente.

Applications principales :

- Idéal pour identifier et sceller les **compteurs d'électricité, d'eau et de gaz.**
- Convient pour une utilisation dans les secteurs du **raffinage** et du **transport et de la distribution de carburant.**

Comment utiliser?

Une fois le fil perlé inséré dans les trous appropriés, il est verrouillé en tournant la languette colorée à 360°, et qui peut être retirée une fois l'opération de scellement effectuée.

Pour plus d'informations techniques sur le produit :
<https://www.leghorngroup.fr/scelle-fil-twist-seal/>

Comment l'utiliser



Insérez le fil dans les trous appropriés à sceller,



Tournez plusieurs fois la languette colorée pour bloquer le fil dans le mécanisme de fermeture du scellé



Pour retirer le scellé, coupez le fil avec une pince.



Protection - Contrôle - Identification - Traçabilité - Solutions Rfid
www.leghorngroup.fr

FINDUS@

info@leghorngroup.com



LeghornGroup s.r.l.

34/36 Via degli Arrotini
57121 Livorno (LI) Italy
www.leghorngroup.com
info@leghorngroup.com

LeghornGroup – India
www.leghorngroup.in

LeghornGroup – Italy
www.leghorngroup.it

LeghornGroup – U.S.A.
www.leghorngroup.com

LeghornGroup – Belgium
www.leghorngroup.be
www.leghorngroup.nl

LeghornGroup – Czech Republic
www.leghorngroup.cz
www.leghorngroup.pl

LeghornGroup – Greece
www.leghorngroup.gr

LeghornGroup – Republic of
Moldova
www.leghorngroup.ro

LeghornGroup – España
www.leghorngroup.es